

Produkte und Konzepte für
Busse

Mobility | Making mobility happen.



INHALT

Mobility. Materials. Photonics.	
United by passion	4
Mobility	
Making mobility happen	6
Unterwegs in die Zukunft	8
Gestern Idee. heute Standard	10
Vom Start bis ans Ziel	12
Produkte für Busse	
▪ Wir bauen 1,60 m Bus	14
▪ Komplettsysteme für Gelenkbusse	16
▪ Faltenbälge	20
▪ Energieführungssysteme	22
▪ Das passende Gelenksystem für jeden Bus	26
▪ Fahrsicherheit & Komfort	28
▪ tram2BRT – Lenkungstechnologie für ein zukunftsweisendes Fahrzeugkonzept	30
▪ Doppelnickgelenk HDNG	32
▪ Konzeptberatung	34
▪ Hydropneumatische Fahrwerke und Radführungssysteme	36
▪ Elastomer-Lösungen	38
▪ Dämmstoffe und Isolation	40
▪ GFK-Komponenten	42
▪ Rampen & Lifte	44
Service	
Service – check!	46
Das Unternehmen	
HÜBNER weltweit	48

HÜBNER Gruppe
Mobility. Materials. Photonics.
united by passion.

Seit der Gründung des Unternehmens durch Kurt Hübner im Jahr 1946 ist HÜBNER von Unternehmertum, Erfindergeist und Innovationskraft geprägt. Es ist auch heute noch diese Leidenschaft für Neues, die das Unternehmen und seine Mitarbeiter antreibt. So wurden im Laufe der Jahre immer wieder Ansätze für neue Produkte und neue Märkte entwickelt und umgesetzt.

Auf dieser Basis ist HÜBNER zu dem Unternehmen geworden, das es heute ist: ein Systemanbieter für die Verkehrstechnik (Mobility) und das weltweit führende Unternehmen für Übergangssysteme, ein anerkannter Spezialist für anspruchsvolle Lösungen und Produkte aus Elastomeren, Isolations- und Verbundwerkstoffen (Material Solutions) sowie ein aufstrebendes Unternehmen in der Laser-, Terahertz- und Hochfrequenztechnologie (Photonics).

Heute besteht die HÜBNER-Gruppe aus mehr als 30 verschiedenen Unternehmen und beschäftigt weltweit mehr als 3.300 Mitarbeiter. Nach wie vor zeichnen sich HÜBNER-Produkte durch hochwertige Verarbeitung, besten Komfort und besondere Langlebigkeit aus. Dieses hohe Qualitätsniveau findet sich in allen Geschäftsbereichen der Gruppe und in der gesamten Produktpalette wieder.

Das alles vereint sich in unserem Unternehmensclaim:
Mobility. Materials. Photonics. | united by passion.





Mobility | Making mobility happen.

Kaum etwas prägt das Leben in der globalisierten Gesellschaft so sehr wie die Mobilität. Neben Daten und Gütern sind es vor allem Menschen, die mehr denn je in Bewegung sind. Als Weltmarktführer für Übergangssysteme und maßgeblicher Zulieferer für Bus-, Bahn- und Flughafentechnik ist die HÜBNER-Gruppe integraler Bestandteil dieses Megatrends.

Das Unternehmen liefert bereits seit Jahrzehnten innovative Produkte für den Verkehrssektor. Das vielfältige Portfolio reicht vom maßgeschneiderten Übergang über Fahrwerktechnik, Displays in Führerständen von Schienen- und Sonderfahrzeugen bis zu flughafentechnischen Anwendungen.

Mit zunehmender Mobilität steigen auch die Ansprüche an Ressourcenschutz, Sicherheit und Komfort. So tragen nicht zuletzt HÜBNER-Neuentwicklungen wie etwa Leichtbau-Gelenke und aerodynamische Wellenbälge für Schienenfahrzeuge zu mehr Energieeffizienz im öffentlichen Personennverkehr bei. Intelligente Flughafentechnik wie das Passenger Boarding Bridge Interface hilft dabei, Materialien zu schonen und Kosten zu senken.

Zudem zeichnen sich die selbstentwickelten Materialien durch eine besondere Langlebigkeit aus, um den Ressourcenverbrauch über den gesamten Lebenszyklus deutlich zu reduzieren. Innovative Mobilitätskonzepte und Lösungen werden seit Jahrzehnten von HÜBNER weiterentwickelt. Sie ermöglichen die Mobilität von heute und der kommenden Jahrzehnte.



Unterwegs in die Zukunft

Ein gutes Team: Bustechnik und der Name HÜBNER gehören seit Jahrzehnten zusammen. Und das weltweit. Wo immer Menschen mit dem Bus unterwegs sind, spielen Produkte von HÜBNER eine verbindende, abdichtende, dämpfende oder schützende Rolle. Egal ob das Fahrzeug konventionell angetrieben wird, mit Gas oder elektrisch.

Zuverlässigkeit, die ankommt

Verkehrstechnische Produkte von HÜBNER zeichnen sich durch Präzision und Zuverlässigkeit aus. Das stellen sie seit Jahrzehnten im täglichen Einsatz unter Beweis – auf Straßen rund um den Globus. Neben höchster Qualität ist es konsequente Kundenorientierung, die HÜBNER international zur ersten Wahl macht.

Eine einheitliche Fertigung an allen weltweiten Produktionsstandorten garantiert einen gleichbleibend hohen Standard. Immer mit dem Anspruch, die eigene Expertise so einzusetzen, dass der Kunde das beste Ergebnis erhält. Ideen werden im Kundenauftrag zur Serienreife geführt oder Produkte entsprechend für den Kunden angepasst. Neuentwicklungen wie Doppelnickgelenk und Produkte für mehrgliedrige Fahrzeuge erweitern das HÜBNER Portfolio im Bereich Mobility. Auch werden alle elektronischen Systeme wie etwa die Gelenksteuerungseinheit ACU ständig weiterentwickelt – denn Sicherheit hat höchste Priorität. Zukunftsweisend stellen wir uns der Herausforderung ISO 26262.

Gute Verbindung zum Kunden

Mit der Reparatur von Gummiprodukten legte Kurt Hübner 1946 den Grundstein für die heutige internationale HÜBNER-Gruppe. Seitdem gehören Erfindergeist und Innovationskraft zur DNA des Familienunternehmens. Rund 3.300 hochqualifizierte Mitarbeiter weltweit stellen sich täglich neuen Anforderungen und entwickeln vielfältige Lösungen. Die gute und enge Zusammenarbeit zwischen Mitarbeitern und Kunden ist entscheidend für den Erfolg. Auf Kundenwünsche reagiert HÜBNER schnell und individuell – was nicht zuletzt zu vielen engen und langjährigen Partnerschaften mit Herstellern wie auch Endkunden geführt hat.

Ein globales Netz des Wissens

Das im Unternehmen vorhandene Know-how ist über Jahrzehnte gewachsen, zudem können durch das Engagement in verschiedenen Branchen und Ländern die unterschiedlichsten technologischen Ansätze genutzt werden. Kunden vertrauen auf dieses Wissen und wenden sich mit den vielfältigsten Herausforderungen an die Ingenieure des Unternehmens.

Kurze Wege sind das A und O. Deshalb folgt das Familienunternehmen seinen Kunden in die Absatzmärkte. Es ist auf allen fünf Kontinenten und in sämtlichen Wachstumsregionen vertreten. Neben dem Kasseler Hauptsitz in der Mitte Europas hat HÜBNER unter anderem große Standorte in Ungarn, Brasilien, Russland, China und den USA sowie Fertigungsstätten in Indien, Malaysia und Südafrika aufgebaut. Diese werden durch Vertriebspartner und Handelsvertreter in über 30 Ländern verstärkt.

Historie

Gestern Idee, heute Standard

Immer wieder ist HÜBNER Impulsgeber für technischen Fortschritt. Von der Idee bis zum marktreifen Produkt gilt: Das Familienunternehmen setzt von Anfang an auf Innovationsstärke und Qualität seiner Produkte und Konzepte.

Mit der Konzeption und Produktion von Übergangssystemen für Busse und Schienenfahrzeuge ist HÜBNER heute anerkannter Weltmarktführer. Auf Entwicklungen von HÜBNER gehen viele weitere Produkte für Busse zurück, die heute etablierter Standard am Markt sind: von Faltenbälgen aus gummibeschichtetem Gewebe über schnellwechselfähige Fenstersysteme bis zum ersten redundanten Gelenkdämpfungssystem und der neuen Gelenkfamilie HNGK 19.5, die sich durch eine besonders gewichtsparende Konstruktion auszeichnet.

Die heute global agierende HÜBNER-Gruppe arbeitet mit ihrem branchenübergreifenden Know-how kontinuierlich an neuen Produkten und Lösungen – stets nah am Kunden und seinen Bedürfnissen. Damit setzt das Unternehmen auch weiterhin Maßstäbe für die Zukunft.



Vom **Start** bis ans **Ziel**

Maßgeschneiderte Lösungen

Komponenten, Komplettsysteme oder ganze Serien: HÜBNER liefert maßgeschneiderte Lösungen für jeden Bedarf. Kunden profitieren dabei von der langjährigen Erfahrung der Mitarbeiter, und das beim Projektmanagement wie bei der Entwicklung und der Produktion. Weltweit einheitliche Fertigungsstandards garantieren Präzision und gleichbleibend hohe Qualität.

Stets nach Fahrplan

HÜBNER-Produkte entsprechen allen gängigen internationalen Normen und Anforderungen. Das belegen zahlreiche Zertifizierungen. Oft übertreffen die Produkte in Funktionalität oder Sicherheit sogar die üblichen Standards. Das gilt beispielsweise für die Vorgaben zum vorbeugenden Brandschutz in Werkstoffen und Komponenten.

Auf neuen Wegen

Innovation hat bei HÜBNER Tradition. Das bedeutet: konsequent weiterentwickeln, kontinuierlich weiterdenken und mit ungewöhnlichen Ideen neue Wege beschreiten. Die unternehmenseigenen Abteilungen für Forschung und Entwicklung arbeiten ständig an Verbesserungen, unter anderem an innovativen Faltenbalstoffen. Erprobt werden auch Materialien mit optimiertem Brandschutz und höherer Umweltverträglichkeit. Partnerschaften mit wissenschaftlichen Instituten sorgen für weiteren Wissenstransfer und die Einbindung der neuesten technologischen Entwicklungen. Die Weiterentwicklungen dienen immer dem Kunden – oder deren Kunden. Etwa bei der Farbgestaltung: So lassen sich Fahrzeugübergänge nun optisch stärker ins Gesamtdesign der verbundenen Wagen integrieren. Ein neuer Trend sind lichtdurchlässige Balgmaterialien. Sie leiten das Tageslicht in die Wagenübergänge und schaffen so ein neues, freundliches Raumgefühl.



Image courtesy of Irizar e-mobility

Wir bauen 1,60 m Bus

Ohne HÜBNER würde Gelenkbussen etwas fehlen – und zwar mindestens 1,60 Meter. Gespickt mit modernster Technik. HÜBNER liefert einbaufertige Komplettsysteme für alle Arten von Gelenk- und Doppelgelenkbussen in Niederflur- oder Hochflurausführung. Darin enthalten sind Gelenksystem, Faltenbalg, Energieführung, elektronische Gelenksteuerung und Teile der Innenraumgestaltung.



Komplettsysteme für Gelenkbusse

Die HÜBNER-Gruppe stellt ein lückenloses Programm an einbaufertig montierten Komplettsystemen für Gelenkbusse zur Verfügung. Für alle Anforderungen im Nieder- und Hochflurbereich. Auf Ladungsträgern vormontiert und just-in-time geliefert, ermöglichen sie eine einfache und wirtschaftliche Montage beim Kunden.

Unser Produktprogramm umfasst alle Bauteile, welche im Übergangsbereich eingesetzt werden. Alle Komponenten sind in Technik und Design perfekt aufeinander abgestimmt und für eine Vielzahl von Antriebskonzepten und Flurhöhen einsetzbar.

Unser Anspruch

Produkte von HÜBNER werden ständig weiterentwickelt. Für die Realisierung zukunftsweisender Produkte verwenden wir ausschließlich hochwertige Werkstoffe, entwickelt in unseren Labors. So können wir die Anforderungen an Funktion, Sicherheit und Langlebigkeit effektiv kombinieren. Unsere langjährige, weltweite Erfahrung – gemeinsam mit dem hohen Qualitätsanspruch – sind die Basis bei der Produktentwicklung, in der Produktion sowie im Service. Unsere Erfolgsgeschichte – seit über 70 Jahren ist HÜBNER ein Garant für zuverlässige und sichere Produkte im Fahrgastbetrieb.





Komponenten des Komplettsystems

Faltenbälge – robust, flexibel und individuell

Seit 1952 fertigt HÜBNER Faltenbälge für Gelenkbusse. Dank dieser einzigartigen Expertise zeichnen sich die Produkte des Unternehmens durch ihre hervorragende UV-Stabilität, Reiß- und Abriebfestigkeit aus. Neben Qualität setzt HÜBNER auf die ständige Weiterentwicklung der Komponenten. Kunden erhalten hierdurch einen verbesserten Nutzwert und mehr Möglichkeiten. Spezielle Verkleidungen ermöglichen zudem das Verlegen von Energieführungen. Faltenbälge können farblich individuell oder sogar lichtdurchlässig gestaltet werden – wir setzen Akzente im Fahrzeug Design.

Energieführungssysteme, die sich anpassen

Ob im Gelenkbereich, seitlich, oben im Dach oder sogar außen: HÜBNER-Energieführungssysteme lassen sich auf verschiedene Arten im Übergang integrieren. Die Anordnung der Leitungen und weitere Eigenschaften des Systems werden dabei stets an Fahrzeug und Kundenwunsch angepasst. Alle Energieführungssysteme haben eines gemeinsam: Sie sind optimal gegen Beschädigungen geschützt und machen sämtliche Fahrzeugbewegungen mit – dauerhaft und bei minimalem Verschleiß.

Gelenksysteme für jeden Einsatzzweck

Sie sorgen für optimale Beweglichkeit und halten den Bus trotzdem in jeder Situation perfekt in der Spur: Gelenksysteme können mehr als nur die einzelnen Wagenteile zusammenhalten. Die Gelenkfamilie des Universalgelenks HGNK 19.5 etwa bietet geringes Gewicht bei gleichzeitigem hohem Dämpfungsmoment. Das Kompaktgelenk HNG 24.2 ist besonders schmutzunempfindlich. Das Schwerlastgelenk HNG 15.3 trägt bis zu 4,5 Tonnen Aufsattelast. HÜBNER Gelenke – immer eine sichere Verbindung.



Faltenbälge

HÜBNER-Faltenbälge werden aus speziell beschichtetem Gewebe gefertigt und haben einen stabilen Aluminiumrahmen. Alle Faltenbälge sind Maßanfertigungen, genau abgestimmt auf Fahrzeugtyp und Fahrzeugdesign. So sind verschiedenste Ausführungen nach Kundenwunsch möglich.

Herausragende Materialeigenschaften

Je nach Einsatzgebiet werden die Gewebe mit zusätzlichen Eigenschaften wie UV-Stabilität, Kälte- und Wärmebeständigkeit sowie hoher Reiß-, Weiterreiß- und Abriebfestigkeit ausgestattet. Kunden erhalten dadurch außergewöhnlich anpassungs- und widerstandsfähige Faltenbälge. Denn Langlebigkeit und Qualität sind Markenzeichen der HÜBNER-Gruppe.

Gelebte Nachhaltigkeit dank hochwertiger Materialien

HÜBNER verfolgt das Ziel, den Gesundheits- und Umweltschutz durch den Einsatz hochwertiger Materialien in seinen Produktionsprozessen zu verbessern. Dies geht einher mit dem REACH-Programm der Europäischen Union. Gewebe für Faltenbälge sollen den geplanten internationalen Vorschriften entsprechen, um eine Verwendung von Materialien auszuschließen, die in den so genannten schwarzen oder roten Listen mehrerer OEMs aufgeführt sind. Diese Vorschriften sollen die Verwendung von chemischen Halogenen in Gewebeschichtungen einschränken.

Farbiges oder lichtdurchlässiges Design

Optisch sind der Gestaltung kaum Grenzen gesetzt. Neben der Standardausführung in grau fertigt HÜBNER auch Design-Faltenbälge nach individuellem Kundenwunsch. Sie machen den Gelenkbus unverwechselbar. Die Faltenbälge lassen sich ein- oder mehrfarbig gestalten. Beispielsweise können sie farblich perfekt an das übrige Fahrzeugdesign angepasst werden. Möglich sind auch ausgefallene Entwürfe mit originellen Motiven und Grafikelementen, etwa zur Bewerbung von Großereignissen. Der Faltenbalg wird dadurch zum Hingucker – und der Bus zum Design-Objekt.

Daneben liefert HÜBNER lichtdurchlässige Faltenbälge aus BrillianFlex®-Materialien. Der Vorteil: Im Businneren wird der sonst eher dunkle Gelenkbereich durch einfallendes Tageslicht erhellt, was zu einer freundlichen Atmosphäre und zu einem höheren Sicherheitsgefühl der Fahrgäste beiträgt.

Verkleidung für Energieführungssysteme

Eigens für diesen Zweck entwickelte Verkleidungen ermöglichen es, Energieführungssysteme im Boden-, Seiten oder Dachbereich der Faltenbälge zu verlegen. Sie verbergen und schützen die Leitungen zum Fahrgastinnenraum hin. Je nach Fahrzeugausführung bietet HÜBNER eine Vielzahl von Möglichkeiten an, die in Design und Technik aufeinander abgestimmt sind. Neben der klassischen Innenraumgestaltung konzipieren und fertigen die Experten des Unternehmens auch spezielle Dach- und Haubenverkleidungen.

Produkte für Spezialanwendungen

Auch für Sonderfahrzeuge produziert HÜBNER flexible Faltenbalglösungen. Hierzu gehören kundenspezifische Sonderformen, Sonderausführungen mit spezieller Kälte- oder Wärmeisolation sowie Lösungen, die sich an den strengen Brandnormen für Schienenfahrzeugkomponenten orientieren.

Elektrisch bewegt

Elektromobilität ist nicht nur im Individualverkehr ein Trend. Auch immer mehr Busse fahren mit elektrischem Antrieb und schonen so Klima und Ressourcen. HÜBNER unterstützt die Entwicklung. Hierzu hat das Unternehmen seine innovativen Energieführungssysteme für unterschiedliche Gelenkbustypen um ein Paket für E-, Hybrid- und Trolleybusse erweitert. Damit die Energie zuverlässig genau dort ankommt, wo das Fahrzeug sie braucht.



Energie führen

Kabel und Schläuche vom vorderen in den hinteren Fahrzeugteil zu führen, ist eine besondere Herausforderung bei Gelenkbussen: Die Leitungen müssen sich mit dem Fahrzeug bewegen, dürfen dabei aber nicht knicken oder brechen. Für größtmögliche Funktionalität und Haltbarkeit werden die Energieführungssysteme von HÜBNER kundenspezifisch konfiguriert und in die Fahrzeugstruktur integriert. Der Fokus liegt auf geprüfter Qualität: Jedes Leitungspaket kann auf Wunsch vor Inbetriebnahme eingehend auf einem Prüfstand getestet werden.

Perfekt abgestimmt

Ob es um die Anzahl und Abmessung der Leitungen oder um deren Steifigkeit und Anordnung geht: Alle Eigenschaften werden individuell auf die Bedürfnisse des Kunden zugeschnitten und perfekt aufeinander abgestimmt. Die Leitungssysteme machen dadurch dauerhaft sämtliche Bewegungen mit – und der Verschleiß der beweglichen Leitungen wird auf ein Minimum reduziert.

Energieführung im Gelenkbereich

Beim Universalgelenk und beim Kompaktgelenk ist es möglich, Schlauch- und Elektroleitungen komfortabel durch den Gelenkbereich zu führen, ohne dass die Flurhöhe des Fahrzeugs beeinträchtigt wird. So können Leitungen bis zu einem Außendurchmesser von 30 mm direkt durch das Gelenk geführt werden.

Energieführung im Seitenbereich

Die Energieführung im Seitenbereich ist sowohl für Nieder- als auch für Hochflurbusse geeignet. Hierbei werden die Kabel, Leitungen und Rohrwendel so ausgelegt, dass sie bei jedem Knickwinkel des Gelenks optimal geführt werden.

Energieführung im Dachbereich

Dafür nutzt HÜBNER sein bewährtes Energieführungssystem in C-Form. Diese Art der Leitungsverlegung sorgt für verschleißarme Bewegungen, die ein Ab- oder Einknicken der Leitungen vermeiden. Die auf Wunsch am Vorder- und Hinterwagen montierten Schottbleche erleichtern die Montage der Leitungspakete im Fahrzeug und bilden eine klare Schnittstelle.

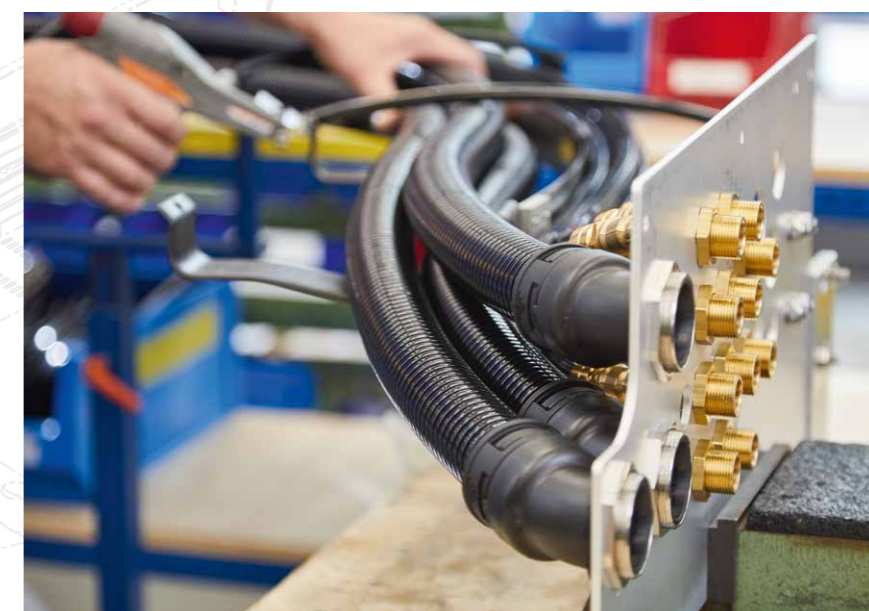
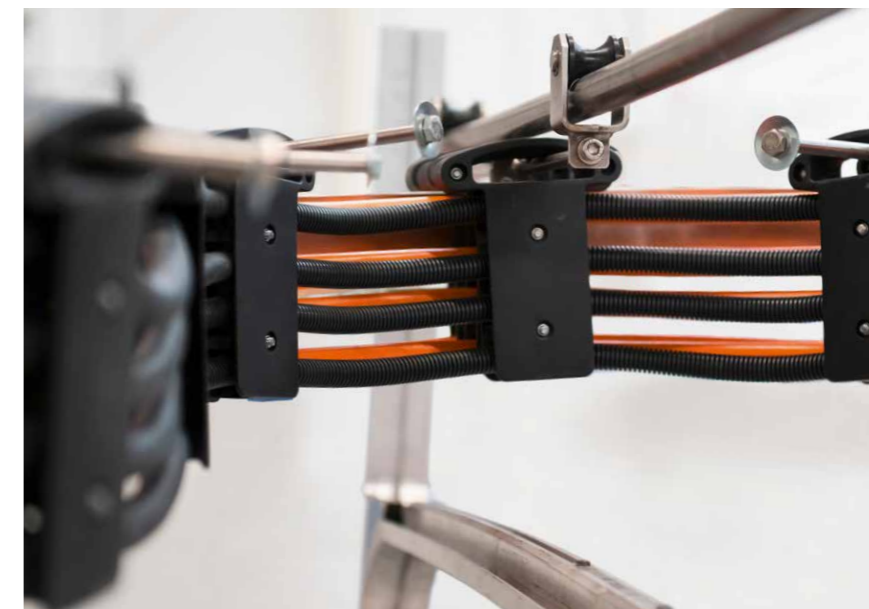
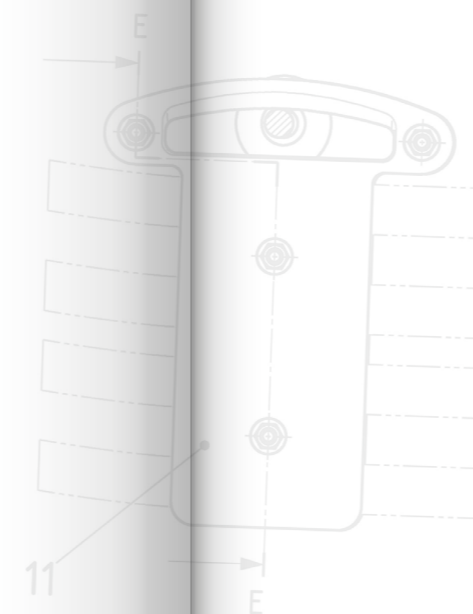
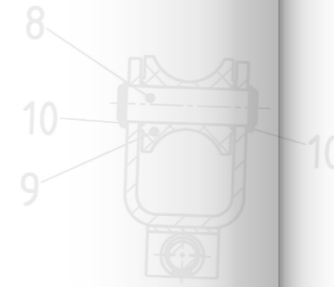
Energieführung im Außenbereich – unsere neue S-EGS

Herausforderung eMobility – HÜBNER hat eigens eine Energieführung für E-, Hybrid- und Trolleybusse entwickelt. Mit dem neuartigen System können Hochvolt-Leitungen, Batterieleitungen, Potenzialausgleichsleitungen und Leitungen für Liquids außen am Fahrzeug verlegt werden.

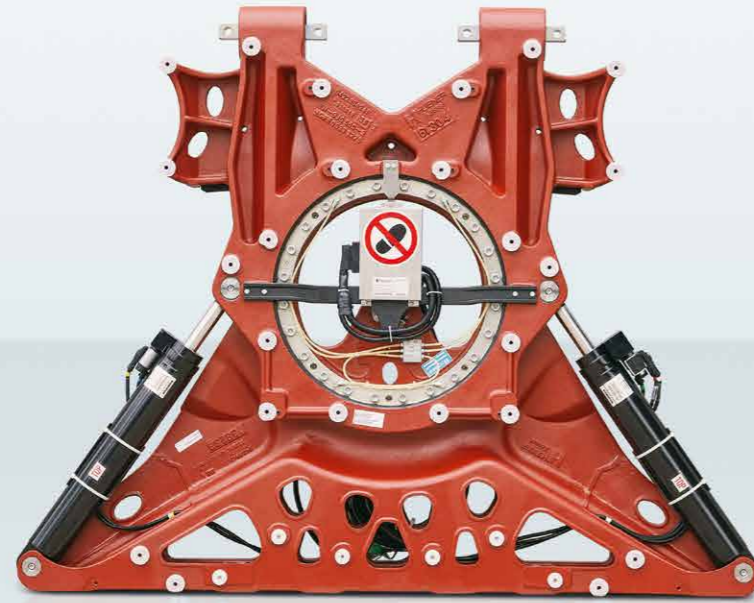
Der Vorteil:

Die Relativbewegungen der Leitungen zueinander wurden minimiert und der Verschleiß der Leitungen durch äussere Umwelteinflüsse weitestgehend eliminiert. Auch gegen UV- und Wiedereinflüsse lassen sich die Leitungen gut schützen.

Aktuell können Energieführungspakete mit einem Gesamtgewicht bis 70kg realisiert werden – mit Leitungen bis zu einem Außendurchmesser von 42mm. Optisch wird die Leitungsführung individuell gestaltet. Zum Beispiel kann sie durch seitliche oder komplette Faltenbalgaufsätze verkleidet und so an das Fahrzeugdesign angepasst werden.



Das passende Gelenksystem für jeden Bus



Geprüfte Sicherheit

Fahrzeuggelenke von HÜBNER werden besonders intensiv geprüft. Auf speziellen Prüfständen werden alle Systembauteile extremen Belastungen ausgesetzt. Hinzu kommen Dauerfestigkeitsuntersuchungen in Kooperation mit renommierten Hochschulen und Prüflabors. Die Konstruktion der Gelenke basiert auf FEM-Berechnungen (Finite-Element-Methode). Berechnungsgrundlage sind weltweite Messungen, die unter Extrembedingungen durchgeführt werden. Durch die Verwendung wartungsarmer Dämpfungssystemen sind die Gelenke auf lange Service-Intervalle ausgelegt. Denn HÜBNER hat den Anspruch, höchste Qualitätsansprüche in Produkt und Service zu erfüllen.

HNGK 19.5 – das Universalgelenk mit zwei Varianten

Das HNGK 19.5 ist das am weitesten verbreitete Universalgelenk. Es wurde, unter Beibehaltung der bisherigen Schnittstellen, zu einer Gelenkfamilie weiterentwickelt. Dabei konnte die seit Jahren bewährte Technik mit einem geringeren Gelenkgewicht kombiniert werden. Ein entscheidender Vorteil, denn leichtere Komponenten tragen zu einem geringeren Energieverbrauch des Fahrzeugs bei.

Kunden haben die Wahl zwischen zwei Gelenkvarianten: Das HNGK 19.5 „eco“ bietet einen Gewichtsvorteil von rund 16 Prozent, während das HNGK 19.5 „HD“ ebenfalls gewichtsmäßig optimiert ist, aber zugleich deutlich höhere Kräfte aufnehmen kann.

HNGK 19.5 „eco“

- Gelenkgewicht 590 kg
- Aufsattellast 25 kN

- Nieder- und hochflurtauglich
- Klare Schnittstellen
- Hohes Dämpfmoment
- Gummielastische Torsionsanbindung
- Integrierte Energieführung
- Lieferbar als Standard- oder Komfortausführung

HNGK 19.5 „HD“

- Gelenkgewicht 650 kg
- Aufsattellast 35 kN

* Höhere Betriebslasten auf Anfrage möglich



HNG 15.3 – das Schwerlastgelenk

Das Schwerlastgelenk verfügt über die gleichen Funktionen wie das Universalgelenk, es ist jedoch speziell für hohe Aufsattellasten entwickelt worden. Mit diesem Gelenk können ohne Weiteres Lasten bis zu 4,5 Tonnen, wie sie teilweise bei E-, Hybrid-, Gas- oder Trolleybussen vorkommen, getragen werden. Insbesondere in Süd- und Nordamerika wird dieses Gelenk vielfach eingesetzt.

HNG 15.3

- Gelenkgewicht: 590 kg (ohne Hinterwagenanbindung)
- Aufsattellast 45 kN
- Nieder- und hochflurtauglich
- Klare Schnittstellen
- Hohes Dämpfmoment
- Gummielastische Torsionsanbindung

Plattform

Die Plattform wird in verschiedenen Ausführungen angeboten und ermöglicht den Fahrgästen den Übergang zwischen den Wagenteilen. Sie nimmt alle im Fahrbetrieb auftretenden Bewegungen zuverlässig auf. Für jeden Wartungsanspruch bietet Ihnen HÜBNER die richtige Ausführung.





Fahrsicherheit & Komfort

Von mechanischen Dämpfungssystemen bis zu elektronisch gesteuerten, voll-diagnosefähigen Modellen: HÜBNER entwickelt und produziert Dämpfungssysteme für sämtliche Antriebskonzepte und Einsatzbedingungen.

Wartungsarme Funktionalität

Alle Systeme sind wartungsarm und verfügen über branchenweit einzigartige Funktionen. Mit redundanten Dämpfern oder einer Notdämpfung schaffen die Produkte ein hohes Maß an Sicherheit für Passagiere und Fahrzeug. Unabhängig vom Gelenksystem können Kunden in der Regel zwischen dem Standard- und dem Komfort-Dämpfersystem wählen. Bei einer Serienfertigung bietet sich durch Anpassung der elektrischen Fahrzeugschnittstellen die Möglichkeit, für unterschiedliche Anforderungen zwischen beiden Systemen zu wechseln.

Optimierte Gelenksteuerung ACU

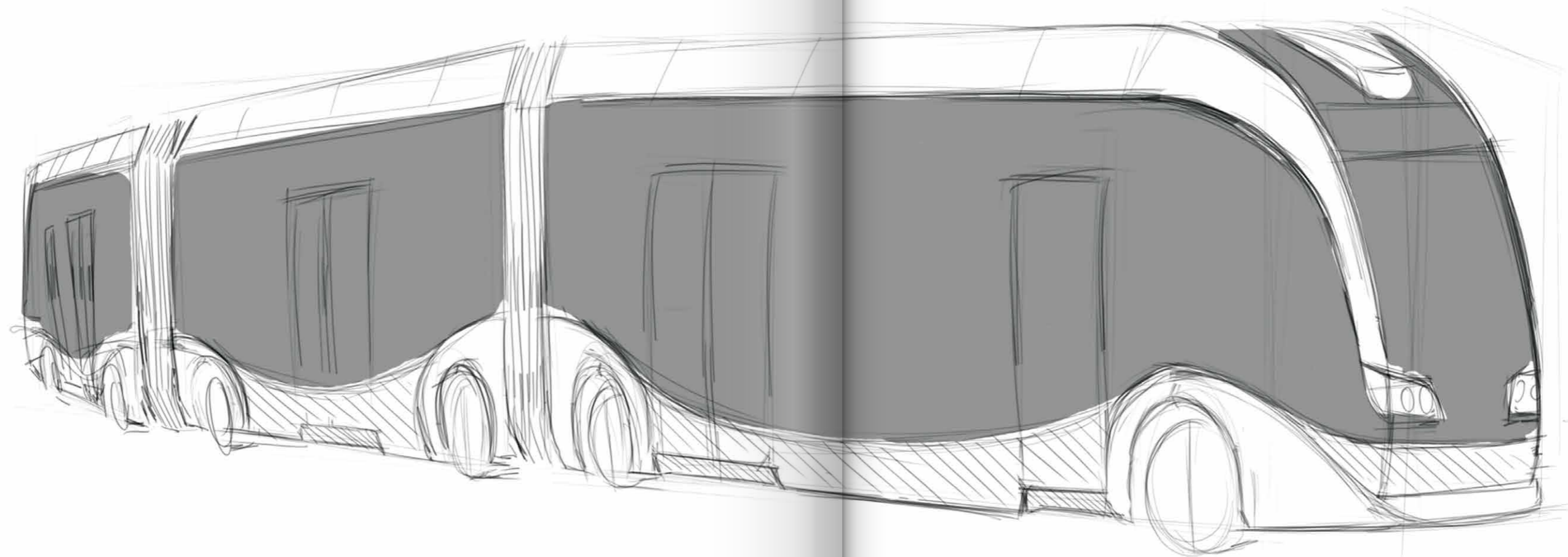
HÜBNER liefert Gelenkbussysteme mit mikroprozessorgesteuerter Elektronik. Die Articulation Control Unit (ACU) ermittelt automatisch die jeweilige Fahr-situation, kommuniziert mit dem Motormanagement und stellt das Dämpfungsverhalten darauf ab. Um den gestiegenen Anforderungen an Sicherheit und Komfort Rechnung zu tragen, wurde die Steuerungseinheit noch einmal optimiert. Mit der neuen Gelenksteuerungsgeneration ACU.4 verfügt sie unter anderem über eine Schnittstelle für externe Bremsanforderungen (XBR).

Individuelle Anpassung

Steuerungen von HÜBNER zeichnen sich durch einfache und effektive Einstellmöglichkeiten aus. Nahezu alle Kundenwünsche an das Fahrverhalten oder die Fahrzeugelektrik lassen sich schnell umsetzen. Auch Anforderungen hinsichtlich Fahrdynamik und Sicherheit können berücksichtigt werden. Hierbei nutzt HÜBNER seine langjährige Erfahrung bei der Anpassung von Gelenken in unterschiedlichsten Fahrzeugtypen.

Umfangreiche Tests

Berechnen. Simulieren. Testen. Für HÜBNER sind umfangreiche Tests am Produkt wie auch am gesamten Fahrzeug selbstverständlich. Sie sind die Basis aller Sicherheits- und Qualitätsansprüche. Denn nur im Testlauf lässt sich feststellen, ob ein Produkt auch im harten Alltagsbetrieb bestehen kann. In vielen Bereichen erfüllen die Komponenten des Unternehmens weit mehr als die Mindestanforderungen, die für eine Zulassung im Fahrzeug vorgeschrieben sind.



© Fraunhofer IVI

18

24

36

tram2BRT – Lenkungstechnologie für ein zukunftsweisendes Fahrzeugkonzept

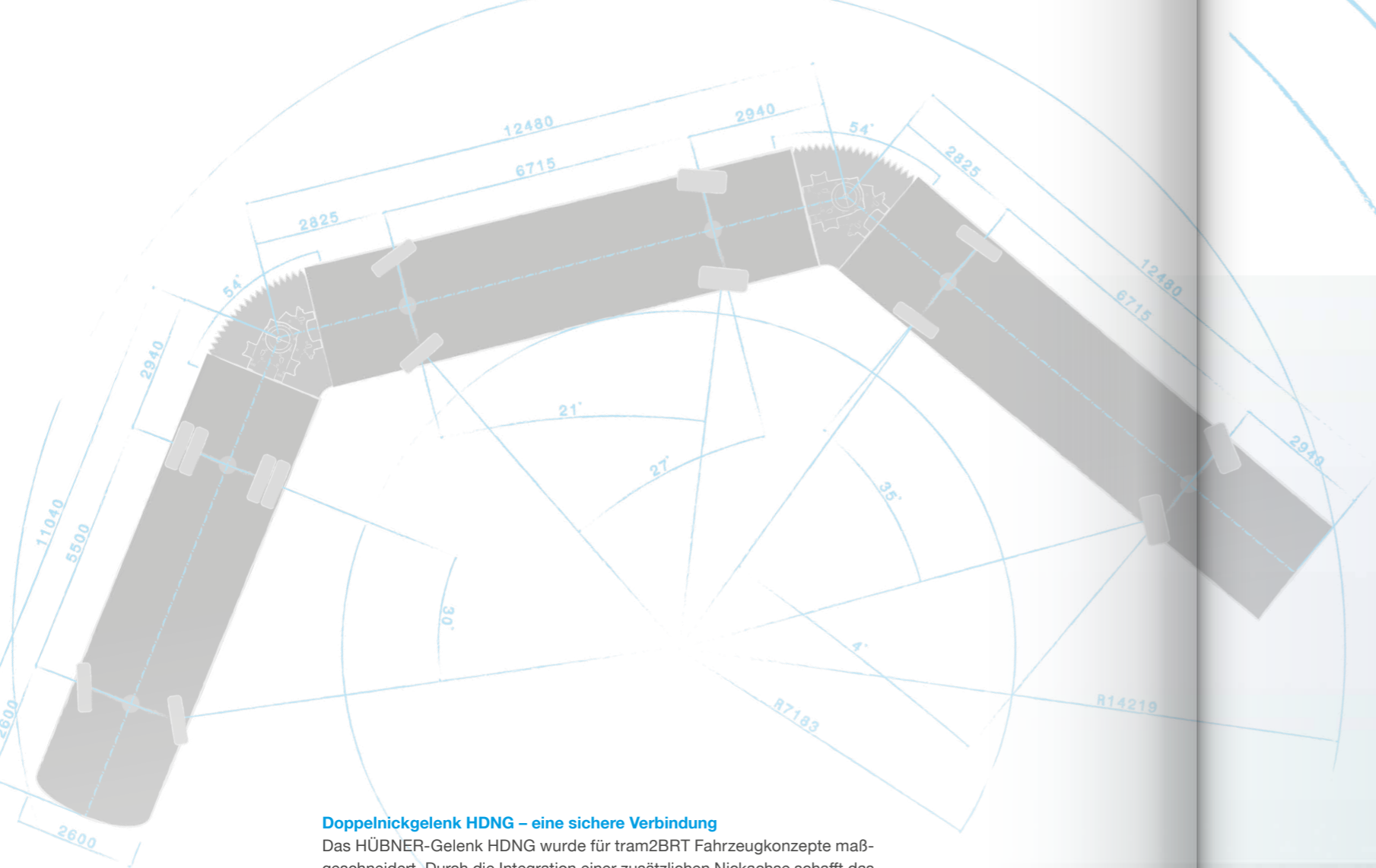
Heute schon geraten an vielen Orten der Welt Nahverkehrssysteme an ihre Kapazitätsgrenzen. Durch Bevölkerungswachstum und Zentralisierung entstehen riesige Ballungsräume – herkömmliche Verkehrssysteme bieten nicht mehr genügend Transportkapazität – oder sind immens teuer bei Ausbau und Neuanschaffung. Stetig steigende Umweltbelastungen zwingen uns zu effektiven und schnellen Maßnahmen hin zu einer umweltgerechteren Mobilität.

Die (e)Mobilität eröffnet hier Chancen zu einem neuartigen Fahrzeugkonzept – tram2BRT.

Traditionell teilen sich Bus- und Schienenfahrzeuge in Ballungsräumen die Aufgabe des Personentransports. Busse mit kostengünstigerer Infrastruktur und hoher Flexibilität – Schienenfahrzeuge mit Vorteilen bei Umweltverträglichkeit, Komfort und hoher Transportkapazität. Eine

Kombination der System-Vorteile bildet das tram2BRT Konzept. Die Realisierung und der Betrieb straßengebundener Trams (tram2BRT) sind kostengünstiger und ebenso umweltverträglich wie der schienengebundene öffentliche Verkehr.

Die Fahrzeuge für ein tram2BRT Konzept sind über 30 Meter lang und bestehen aus drei Wagenteilen mit je zwei Achsen. Mit einer entsprechenden Lenkungstechnologie werden die Manövrierfähigkeit und die Fahrstabilität gewährleistet. Dazu hat HÜBNER eine Schlüsselkomponente – die Spurführung – erarbeitet. Lenk- und Übergangssysteme werden gemäß geltenden Sicherheitsnormen entwickelt, damit sowohl ein sicherer Fahrbetrieb als auch die Sicherheit der Fahrgäste gewährleistet werden. Auf dieser Basis berät HÜBNER Fahrzeughersteller bei der Fahrzeugentwicklung und liefert alle notwendigen Komponenten für Busse mit Transportkapazitäten einer Straßenbahn.

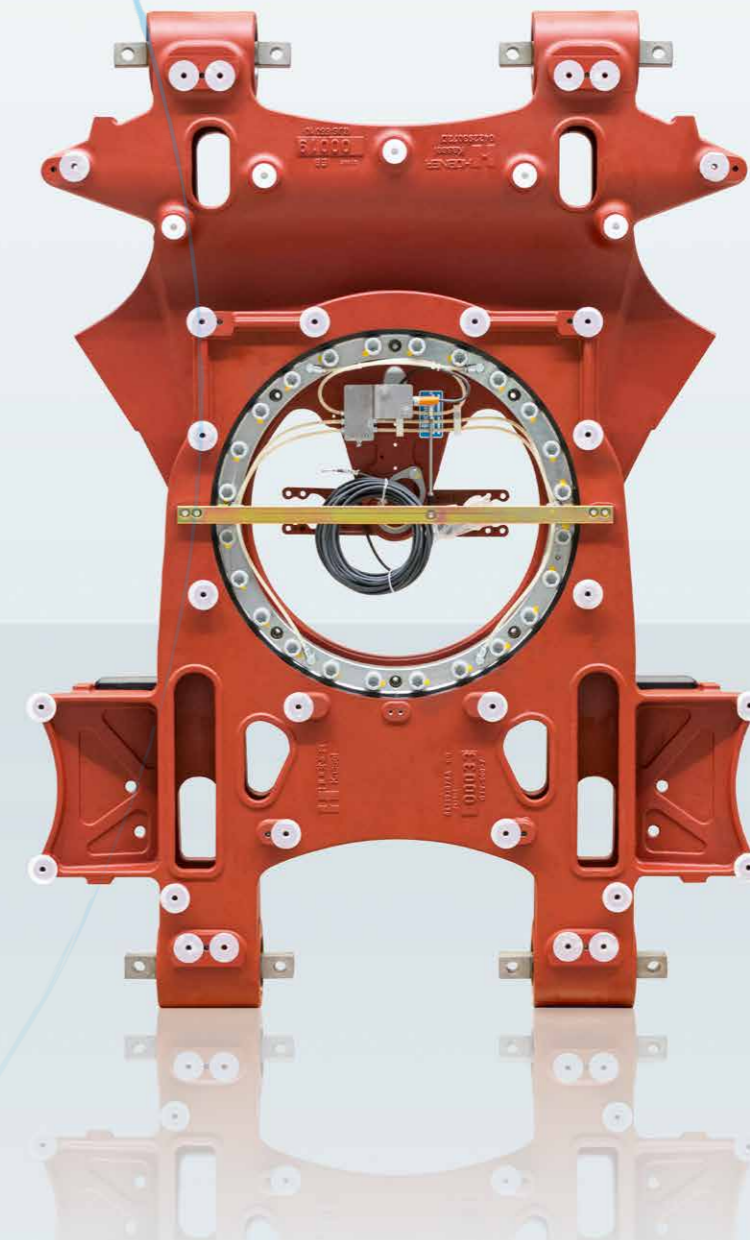


Doppelnickgelenk HDNG – eine sichere Verbindung

Das HÜBNER-Gelenk HDNG wurde für tram2BRT Fahrzeugkonzepte maßgeschneidert. Durch die Integration einer zusätzlichen Nickachse schafft das Doppelnickgelenk die Möglichkeit, zweiachsige Fahrzeugsegmente durchgehend zu verbinden. Fahrgäste können wie bei jedem anderen Gelenkbus komfortabel und sicher zwischen den Wagenteilen wechseln. Eine spezielle Gelenksensorik und Aktuatorik gewährleistet die Kommunikation mit dem Lenksystem und sorgt für Fahrstabilität. Sie sorgt dafür, dass die Bewegungen des Gelenkes mit denen der Achsen optimal aufeinander abgestimmt werden. Das Doppelnickgelenk ist damit eine Schlüsselkomponente und integraler Bestandteil der HÜBNER-Lenkungstechnologie – zur Realisierung von Bussen mit hoher Transportkapazität.

HDNG

- Gelenkgewicht: 620 kg
- Länge: 1800 mm
- Kompatibel mit HÜBNER Standard Vorderwagenanbindung
- Nieder- und hochflurtauglich
- Klare Schnittstellen
- Gummielastische Torsionsanbindung
- Großer Knickwinkel
- Knickwinkelsensorik optional



Konzeptberatung

Bei der Entwicklung eines Gelenkbusses sind die Anforderungen an die Anschlusskonstruktion zur Anbindung des Gelenks an das Chassis enorm hoch. In enger Zusammenarbeit bietet Ihnen HÜBNER Berechnungen und Festigkeitsuntersuchungen hinsichtlich der Gesamtintegration an.

Maßgeschneiderte Konstruktionen

Auf Basis Ihrer Zeichnungen erarbeiten wir detaillierte FE-Modelle. Durch Berechnungen prüfen wir mit Ihnen die Konstruktion, filtern Schwachstellen heraus und erarbeiten Verbesserungsvorschläge. Sie entscheiden: HÜBNER berät Sie über viele Konstruktionsstufen bis hin zum vollständigen Erstellen der Anschlusskonstruktion – als Einzelteil, Baugruppe oder als 3D-Modellierung (CATIA V5).

FEM-Berechnung & Festigkeitsuntersuchung

Auf Grundlage von Belastungsdaten und unserer weltweiten Datenbasis ermittelt HÜBNER gemeinsam mit Ihnen die ideale Anbindung

an das Chassis. Die Gelenkanschlusskonstruktion modellieren wir in einem darauf abgestimmten 3D-System. Ihre Anforderungen an die Produkte von HÜBNER bilden wir exakt und realitätsnah auf Basis von FEM-Berechnungen (Finite-Element-Methode) ab. Besonderes Augenmerk legen wir auf die Auswertung und Dokumentation der zulässigen Belastungen.

Messfahrten zur Spannungsermittlung

Um die durchgeführten Computerberechnungen zu verifizieren, setzt HÜBNER auf Testläufe unter realen Bedingungen. Durch das Aufbringen der Lastfälle auf das Chassis können wir gemeinsam mit Ihnen sehen, wie zuverlässig sich unser Produkt in Ihr Chassis integriert. An besonders beanspruchten Stellen der Konstruktion bringen wir Sensoren an und gleichen deren Daten mit den Ergebnissen der FEM-Berechnung ab. Abschließend ermitteln wir mit Messfahrten die tatsächlich entstehenden Spannungen. Dies ist Ihre Garantie für ein Höchstmaß an Qualität und höchste Sicherheit.





Komfort und Stabilität

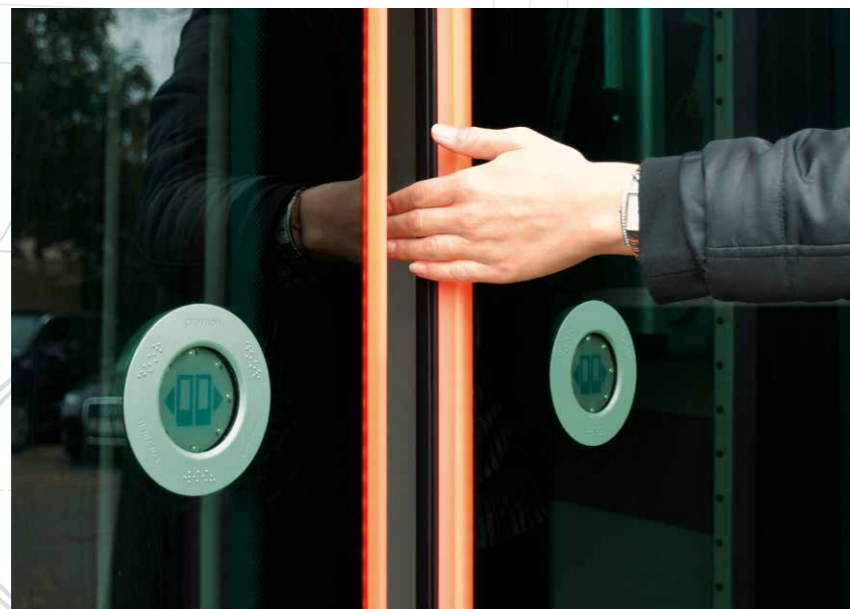
Als Teil der HÜBNER-Gruppe sorgt HEMSCHEIDT mit seinen Komponenten in Bussen, Nutzfahrzeugen und Zügen für Komfort, Stabilität und Sicherheit. Die Produkte sind leistungsfähig, robust und effektiv. Zudem zeichnen sie sich durch ihr geringes Gewicht und ihre lange Betriebsdauer aus. Für Busse entwickelt und produziert HEMSCHEIDT hydropneumatische Fahrwerke und Radführungssysteme.

Mit Sicherheit verbinden

HEMSCHEIDT verbindet Fahrzeugteile von Bussen miteinander und sichert sie fahrdynamisch ab. Für die Verbindung von Achsen mit dem Aufbau hat HEMSCHEIDT einen umfangreichen Lenkerbaukasten entwickelt, der an die spezifischen Anforderungen der Kunden angepasst werden kann.

www.hemscheidt.de





Elastomer-Lösungen Schutz & Abdichtungen

Gummi- und Silikonprodukte schützen, dämpfen, dichten und isolieren – vom filigranen Präzisionsteil bis zur mehrere Kilogramm schweren Dichtung. Seit Jahrzehnten verarbeitet HÜBNER erfolgreich Gummi für die ganze Bandbreite der Einsatzmöglichkeiten im Bus. Dabei greifen die Experten auf rund 600 verschiedene Mischungsrezepturen zurück. Das Angebot umfasst die Beratung, Konstruktion und Produktion – vom Prototyp bis zur Serienreife. Durch die Übernahme der GWU-Gruppe im Jahr 2019 hat HÜBNER seine Kompetenz im Bereich Türsicherheitsdichtungen noch einmal deutlich ausgebaut.

Gummi- & Silikonformteile und Dichtungen

HÜBNER ist spezialisiert auf hochwertige, im eigenen Haus entwickelte Formteile und Profildichtungen, die auch Sonderanforderungen gerecht werden. Die Produkte sind öl-, hitze- und UV-beständig und in nahezu allen Farben und Formen sowie nach Wunschgeometrien erhältlich. Für Anwendungen, die eine besondere Elastizität, Kälte- und Wärmebeständigkeit oder gute Isolationseigenschaften gegen elektrischen Strom erfordern, eignen sich hochwertige EPDM-Qualitäten oder Silikon als Basismaterial.

Gummi-Metallverbindungen

Mit einer leistungsfähigen Metallvorbehandlung schafft HÜBNER tragfähige Verbindungen von Gummi mit Stahl, Aluminium, Messing und anderen Metallen. Diese Produkte spielen in Bussen eine zentrale Rolle – etwa als Bügelemente, Anschläge, Schienen, Puffer und Scheiben.

Gummiprofile und -rahmen

Gummi-Profile sind lieferbar mit Ausstanzungen, Ausschnitten, anvulkanisierten Formstücken, formvulkanisierten Ecken oder vorgeheizten Radien. Zur Produktpalette gehören Fensterdichtungen und -einfassungen, Lukenabdichtungen, Türen- und Klappendichtungen, Federungselemente sowie elastische Lagerungen zum Abfangen schädlicher oder störender Schwingungen. Für Ecken, die beispielsweise durch Scherwirkung stark beansprucht werden, fertigt HÜBNER Gummirahmen mit eingespritzten Ecken. Dank dieser besonderen Anfertigung können auch Hohlkammerprofile und Profile unterschiedlicher Querschnitte miteinander verbunden werden.

Türprofile mit Einklemmschutz

Intelligente Gummiprofile sorgen für mehr Sicherheit im öffentlichen Personenverkehr. So verhindern Fingerschutzprofile mit elektrischer Kontaktleiste das Einklemmen im Türbereich – ein Schwerpunkt der Entwicklung von GWU. So arbeitet ein neuartiges Gummiprofil sogar kontaktlos. Dabei erkennt ein Lichtgitter, wenn Personen oder Gegenstände sich im Schließbereich der Tür befinden. Daneben hat GWU ein Türprofil mit LED-Leuchtbereich entwickelt. Es zeigt Fahrgästen in Signalfarben an, wann ein gefahrloses Ein- und Aussteigen möglich ist.

Dämmstoffe und Isolation

Lautes leiser machen

Schallschutz und Isolation spielen für den Fahrkomfort und die Sicherheit in Bussen eine entscheidende Rolle. Plastocell ist auf Produkte für diesen Anwendungsbereich spezialisiert. Das zur HÜBNER-Gruppe gehörende Unternehmen entwickelt seit mehr als 30 Jahren leistungsfähige Lösungen für den Schall- und Hitzeschutz. Die Produkte kommen in verschiedensten Teilen des Fahrzeugs zum Einsatz. Dabei absorbieren sie wirkungsvoll störende Einflüsse wie die Geräusch- und Wärme-Emissionen des Motors.

Plastocell verfügt über jahrzehntelange Erfahrung in der Produktion und Verarbeitung unterschiedlicher Materialien. Durch Kombination von Schaumstoffen, Kunststoffen und anderen Werkstoffen hat das Unternehmen effektive Dämmprodukte mit spezifischen physikalischen Eigenschaften entwickelt: Je nach Zusammensetzung und Einsatzgebiet helfen sie dabei, mechanische, akustische oder thermische Belastungen im und am Fahrzeug zu reduzieren. Gerade die Schallschutzvorrichtungen kommen dabei nicht nur den Insassen zugute. Auch die Lärmbelastung von Anwohnern, Verkehrsteilnehmern und Umwelt kann deutlich gesenkt werden.

Optimal gedämmt – vom Heck bis unter die Decke

Am Heck als thermokritischem Fahrzeugbereich schützt ein selbstentwickeltes Kombisystem aus Schwerfolie und Polyester-Vlies Plastobond vor Schall und Hitze. Im Motorraum schirmt der Weichschaumstoff Plastotect in Verbindung mit weiteren Materialien den Passagierraum gegen Hitze ab. Gleichzeitig vermindert eine Motorraumüberfütterung die Geräuschemissionen nach außen. Spezielle Dämmelemente liefert Plastocell auch für den Servicedeckel, den Bodenbelag, die Decken- und Seitenteile des Busses. So sorgt etwa eine schwer entflammbare Wärme- und Schallisolation für angenehme Temperaturen und einen niedrigen Geräuschpegel im Fahrerbereich.

Neben Standardlösungen entwickelt das Unternehmen anwenderfreundliche Spezialausführungen. Für sämtliche Produkte gilt: Die Einzelkomponenten sind optimal aufeinander abgestimmt und entsprechen den geltenden Brandschutzbestimmungen – die im öffentlichen Personenverkehr immer höhere Anforderungen stellen.

www.plastocell.de





Der Werkstoff GFK – für mechanisch hoch beanspruchte Anwendungen

Der kostengünstige Faserverbundwerkstoff GFK ist vielseitig einsetzbar und zeichnet sich durch eine hochwertige Festigkeit aus und findet daher auch in der Busindustrie Verwendung. Auch die Unanfälligkeit für Korrosion ist im Mobilitätsbereich von großem Vorteil. GFK-Komponenten werden unter anderem für Dachaufbauten bei Hybrid- und CNG-Bussen sowie allgemein für Bug- und Heckteile verwendet.

Die zu HÜBNER gehörende GWU-Gruppe beliefert den nationalen und internationalen Fahrzeugbau mit GFK-Komponenten und Verkleidungssystemen, die individuell und flexibel auf Kundenwünsche angepasst sind.

Zum Leistungsspektrum des Unternehmens gehören die Produktentwicklung, der Prototypen- und Musterbau, der Formen- und Modellbau sowie die Fertigung und Montage zu einbaufertigen Baugruppen.

Rampen & Lifte

Perfekter Einstieg für jedes Fahrzeug

Die Einstiegssysteme der HÜBNER TRANSPORTATION GmbH schaffen Freiheit für mobilitätseingeschränkte Menschen. Unsere Rampen und Lifte für Busse erfüllen höchste Sicherheits- und Qualitätsansprüche. Wir bieten für nahezu jeden Fahrzeugtyp eine maßgeschneiderte Lösung an – in Form und Farbe perfekt abgestimmt auf das Fahrzeugdesign.

Manuelle und elektrische Rampen

Die Handklapprampe ist eine manuelle Lösung, um mobilitätseingeschränkten Personen den Einstieg in Busse und Straßenbahnen zu erleichtern. Sie lässt sich in den Fahrzeugboden integrieren und ist bis zu 500 kg belastbar. Kunden können zwischen verschiedenen Größen und Ausführungen wählen. Hierzu gehören etwa eine Kunststoff-Variante, die zu Gewichtsreduzierungen führt.

Besonders komfortabel lässt sich der Höhenunterschied zwischen Bordsteinkante und Bus mit einer elektrischen Rampe der HÜBNER Transportation GmbH überwinden. Sie fährt auf Knopfdruck vollautomatisch ein und aus, ist bis 400 kg belastbar und da sie über eine Tritt- und Stoßkantensensorik verfügt, muss der Busfahrer den Fahrerstand nicht verlassen. Erhältlich sind die elektrischen Rampen in unterschiedlichen Ausführungen. Sämtliche Rampen sind mit einer rutschfesten Oberflächenbeschichtung aus sehr belastbarem sowie langlebigem Material ausgestattet.

Manuelle und elektrische Liftsysteme

Das Liftsystem EXEO 400 ist bis 400 kg belastbar und wird per Fernbedienung gesteuert. Ergonomische Haltebügel bieten Komfort und Sicherheit. Alle Antriebsaggregate sind im Lift integriert, wodurch eine schnelle und einfache Installation möglich ist.

Beim Liftsystem EXEO light läuft die Bedienung manuell. Dies gilt etwa für das Ein- und Ausfahren sowie für das Aufstellen des Rollstopps und der Brückenplatte. Trotzdem ist die Handhabung einfach. Durch den Wegfall des elektrischen Antriebs ist das System besonders leicht und bietet eine kostengünstige Möglichkeit Busse nachzurüsten.

Beide Liftsysteme sind servicefreundlich und eignen sich für Überlandbusse ebenso wie für Reisebusse.



Service von A bis Z

HÜBNER bietet Ihnen nicht nur erstklassige Produkte, wir gewährleisten Ihnen die Betriebssicherheit auch noch Jahre nach dem Kauf.

Beratung

Unser Ziel ist es, dass Ihre Fahrzeuge eine hohe Verfügbarkeit und Zuverlässigkeit erreichen und das über viele Jahre. Dazu beraten wir Sie gern in allen Fragen, vom Ersatzteilmanagement über die Reparatur bis hin zu individuellen Schulungsangeboten.

Ersatzteile

Nichts ist besser als das Original. Das gilt besonders für Ersatzteile, die maßgeblich die Funktion und Sicherheit Ihrer Fahrzeuge beeinflussen. Langjährige Erfahrung in Konstruktion, Service und Praxis fließen ständig in unsere Produkte ein und sichern eine höchstmögliche Verfügbarkeit. Gern beraten wir Sie zu unseren funktionsgerechten und einbauoptimierten Ersatzteilsets oder zu unserem Tauschprogramm für Hauptkomponenten für Busgelenksysteme.

Inspektionen

Die Kombination vieler äußerer Einflussfaktoren bedingt unterschiedliche Serviceintervalle. Wir bieten als Inspektion die exakte Aufnahme des Ist-Zustandes Ihrer Komponenten an. Durch diese Analyse ist ein zustandsorientierter Service möglich, der die Verfügbarkeit der Komponenten erhöht und gleichzeitig die Kosten reduziert.

Folgende Arbeiten werden u. a. durchgeführt:

- Bewertung des Zustandes der Komponenten
- Prüfung der mechanischen Funktionen
- Überprüfung der Steuerung (wenn vorhanden)
- Ermittlung des Reparatur- und Wartungsbedarfes
- Dokumentation des Zustandes in einem Servicereport

Training

Geschultes Personal ist wichtig, um schnell und richtig reagieren zu können. Nutzen Sie unsere intensiven praxisbezogenen Schulungen oder fragen Sie nach unseren individuellen Schulungsangeboten.

Wartung

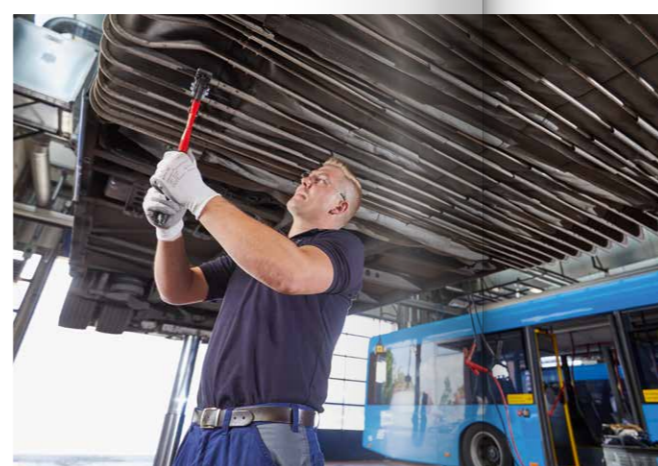
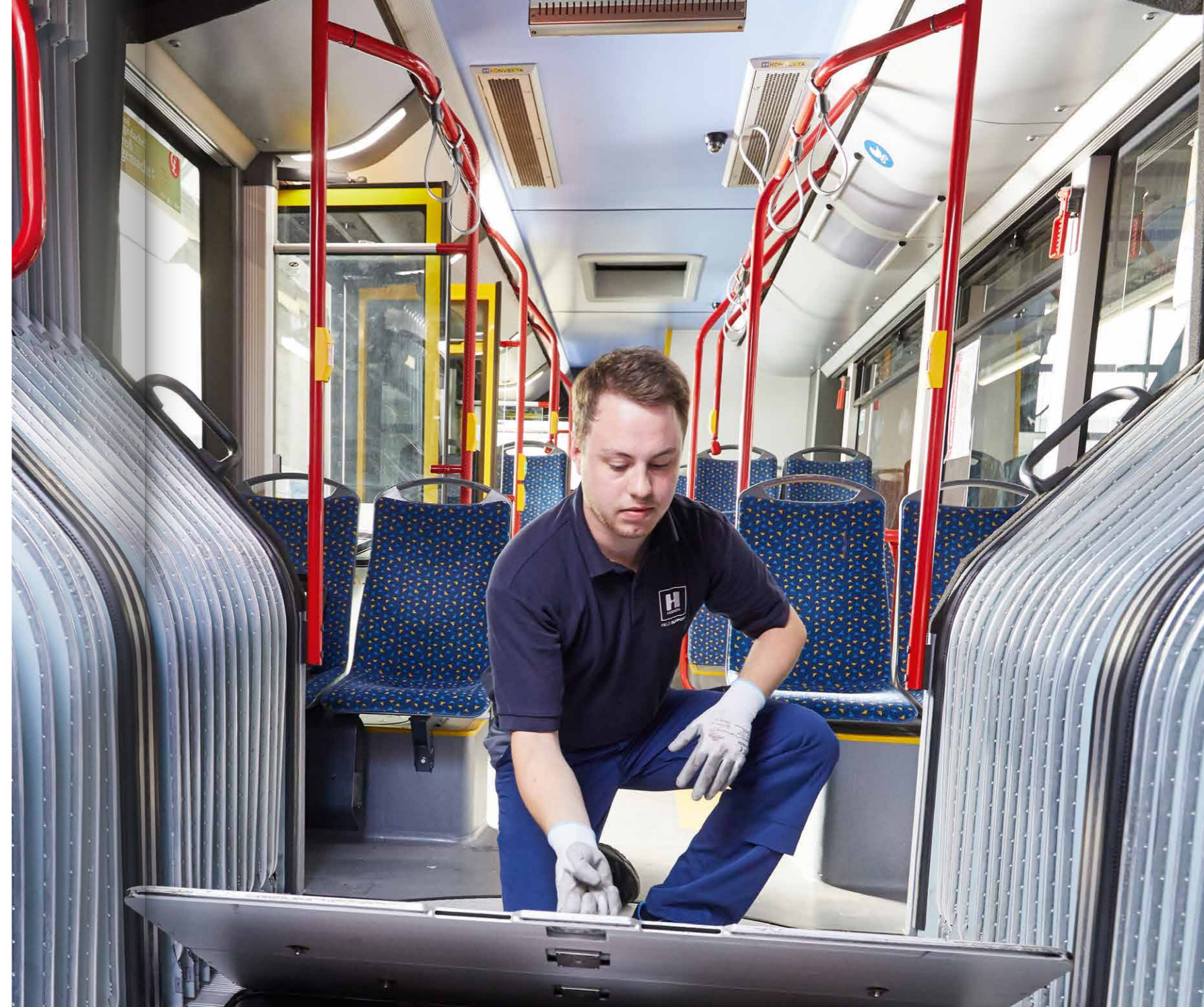
Wir übernehmen auf Wunsch die komplette Wartung Ihrer Busgelenksysteme. Die professionelle Wartung durch Techniker von HÜBNER beinhaltet:

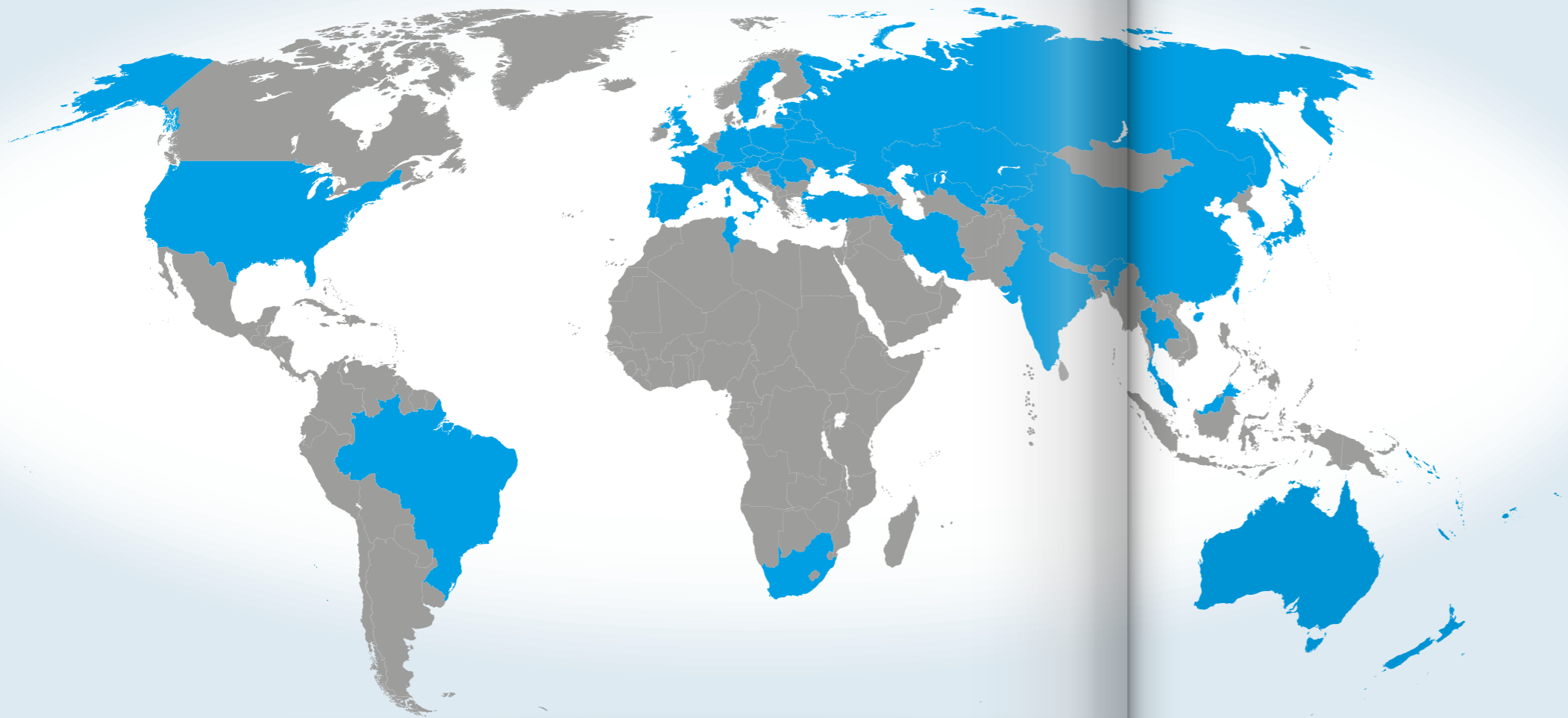
- Überprüfung, Einstellung und gegebenenfalls Tausch von mechanischen, elektrischen und hydraulischen Komponenten
- Abschmieren aller Lager
- Beseitigung von Verunreinigungen
- Durchführen von kleineren Reparaturarbeiten an Faltenbälgen
- Dokumentation der durchgeführten Arbeiten in einem umfangreichen Servicebericht

Auf Wunsch kann dabei gleichzeitig eine Schulung Ihrer Mitarbeiter durchgeführt werden.

Reparatur

Wir bieten Ihnen kostengünstig eine Instandsetzung vor Ort oder eine Werksreparatur Ihrer HÜBNER-Fahrzeugkomponenten an. Gerne können Sie auch die Produkt-Aufarbeitung (Refurbishment) nutzen, um Ihre Fahrzeugkomponenten wieder auf den neuesten Stand der Technik zu bringen.





Das Unternehmen **HÜBNER** weltweit

Global denken, lokal handeln. HÜBNER ist dort, wo auch die Kunden sind. Denn kurze Wege helfen, den Geschäftspartner besser zu verstehen und ihn schneller unterstützen zu können. Individuelle Wünsche und Anforderungen werden so zügig ermittelt, umgesetzt und unmittelbar implementiert. Kunden profitieren von der starken lokalen Präsenz somit ganz direkt.

Neben dem Kasseler Hauptsitz in der Mitte Europas hat HÜBNER in den vergangenen Jahren und Jahrzehnten mehr als 30 Standorte weltweit aufgebaut – unter anderem verfügt das Unternehmen heute über große Werke in Ungarn, Polen, den USA, China, Russland und Brasilien. Dieses eigene Netz von Standorten wird zusätzlich durch Vertriebspartner und Handelsvertreter in weltweit über 30 Ländern verstärkt.

Das Angebot an die Kunden endet nicht mit der Auslieferung des Produkts: Auch ihre Servicestrukturen baut die HÜBNER-Gruppe kontinuierlich aus, personell wie technisch. Um so schnell wie möglich vor Ort zu sein, wenn Support benötigt wird. Und das weltweit.

www.hubner-group.com/weltweit

1 Gruppe mit mehr als 30 Standorten	Vertriebsstandorte & Handelspartner in mehr als 30 Ländern	rund 3.500 Mitarbeiter
	gegründet in 1946 ca. 1.000 Patente weltweit	

www.hubner-group.com



HÜBNER GmbH & Co. KG

Heinrich-Hertz-Straße 2
34123 Kassel

Tel. +49 561 998-0

Fax +49 561 998-1515

info@hubner-group.com

www.hubner-group.com